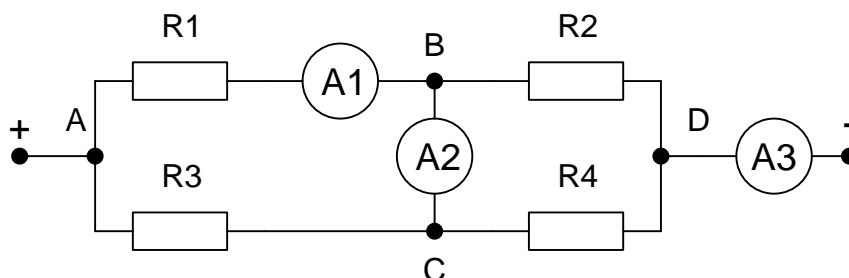


Задача 1

Известны сопротивления цепи: $R_1 = 5 \text{ Ом}$, $R_2 = 4 \text{ Ом}$, $R_3 = 2 \text{ Ом}$, $R_4 = 6 \text{ Ом}$. Амперметр A_1 показывает $0,4 \text{ А}$.

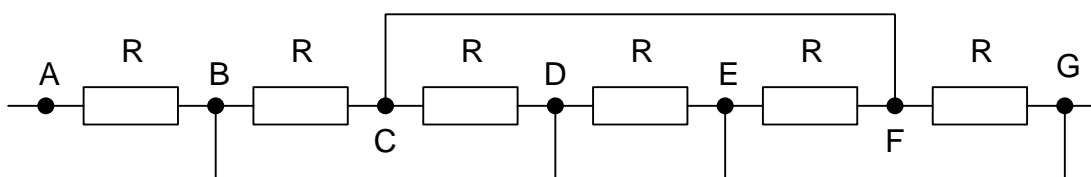
1. Определить показания амперметра A_3 .
2. Определить показания амперметра A_2 . Подобрать сопротивление R_4 при котором показания амперметра A_2 минимальны.
3. Подобрать сопротивление R_4 при котором показания амперметра A_2 максимальны.

Примечание: Амперметры считать идеальными.



Задача 2

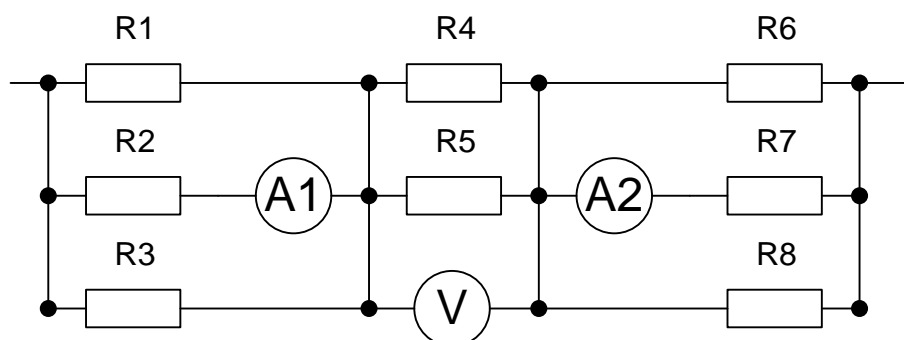
Рассчитать полное сопротивление цепи. Величина всех сопротивлений 10 кОм . (3 балла)



Задача 3

Известны сопротивления цепи: $R_1 = 8 \text{ Ом}$, $R_2 = 12 \text{ Ом}$, $R_3 = 8 \text{ Ом}$, $R_4 = 6 \text{ Ом}$, $R_5 = 4 \text{ Ом}$, $R_6 = 6 \text{ Ом}$, $R_7 = 12 \text{ Ом}$, $R_8 = 12 \text{ Ом}$. Вольтметр показывает $1,2 \text{ В}$. Сравнить показания амперметров A_1 и A_2 . (3 балла)

Примечание: Амперметры и вольтметр считать идеальными.



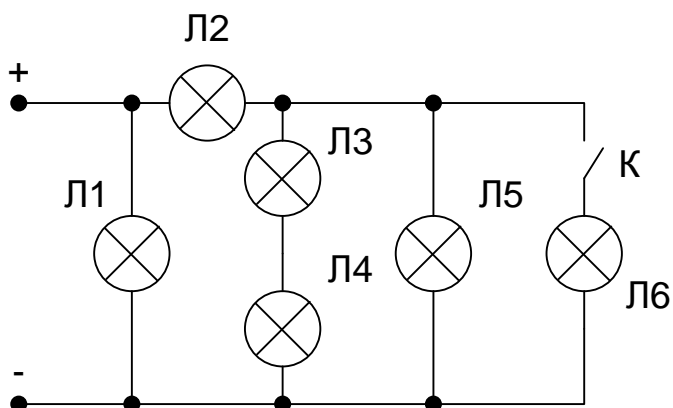
Задача 4

Как изменится свечение ламп Л1, Л2, Л3, Л4, Л5

1. При перегорании лампы Л3?
2. При включении ключа К?

Сопротивления всех ламп одинаково, напряжение, подведенное к схеме неизменно.

Примечание: считать, что яркость свечения лампы прямопропорциональна мощности, выделяемой на ней.

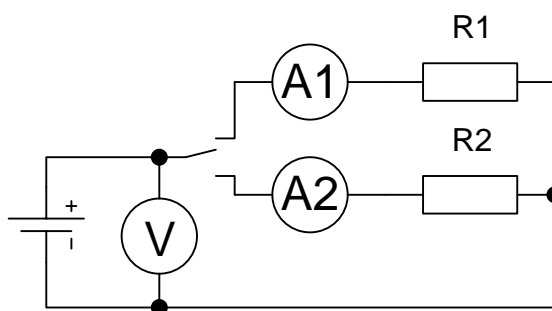


Задача 5

Для приведённой схемы были проведены два эксперимента. При верхнем положении ключа приборы показали: амперметр А1 7,5 А, вольтметр 7,5 В; при нижнем положении ключа приборы показали: амперметр А2 3 А, вольтметр 8,4 В.

1. Каковы будут показания вольтметра при разомкнутом ключе?
2. Определить внутреннее сопротивление источника эдс.
3. Подберите сопротивление R1 так, чтобы при верхнем положении ключа показания вольтметра были бы равны 8 В.

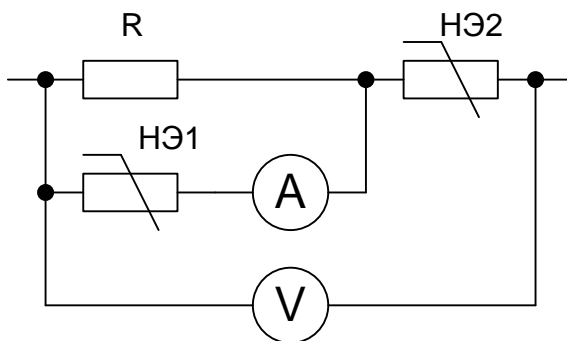
Примечание: Амперметры и вольтметр считать идеальными.



Задача 6

В цепь включены два нелинейных сопротивления НЭ1, НЭ2 и одно линейное $R=12$ Ом как показано на схеме. Вольтамперные характеристики (зависимость напряжения от тока) нелинейных элементов приведены на рисунке. Показания амперметра равны $0,7$ А. Какое напряжение покажет вольтметр?

Примечание: Амперметры и вольтметр считать идеальными.



Вольтамперные характеристики нелинейных сопротивлений

